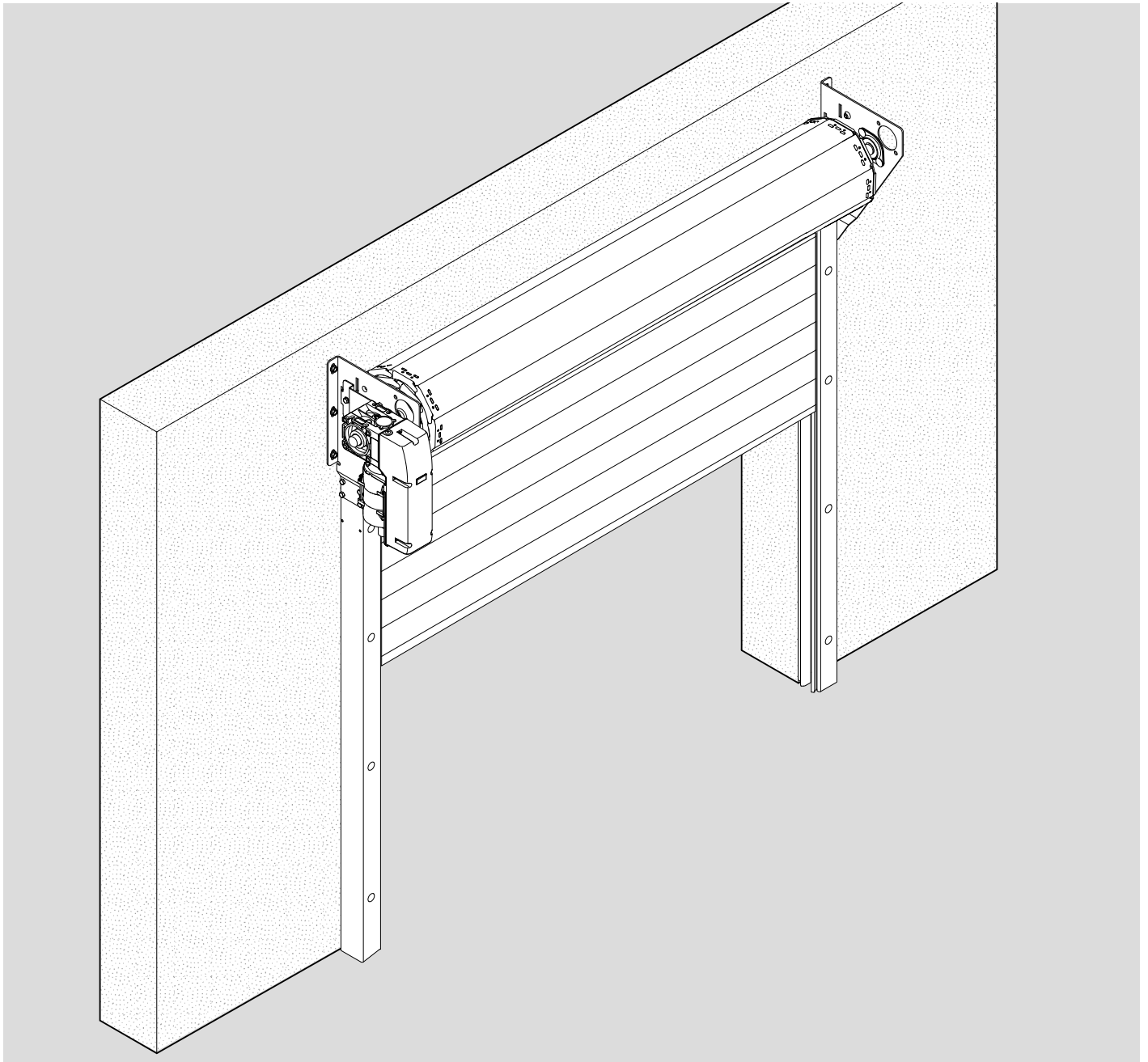


S

Monteringsinstruktion

för Rolltor Easy

Utgåva: 04/2010



1. Innehållsförteckning

1. Innehållsförteckning	2
2. Symbol förklaring	3
3. Allmänna säkerhetsanvisningar	4
3.1 Målgrupp	4
3.2 Garanti	4
3.3 Allmänna säkerhetsanvisningar	4
3.4 Krav som ställs på uppställnings-/användningsplatsen	4
4. Allmänt	5
4.1 Leveransomfattning	5
4.2 Bilder	5
4.3 Kontrollmätning	5
5. Montering	6
5.1 Förbered styrskenorna och konsolerna	6
5.2 Rikta styrskenorna	7
5.3 Montera portmattan	9
5.4 Montera portautomatiken	13
5.5 Sätta portmattan på plats	14
5.6 Ansluta portautomatiken	15
5.7 Ställa in ändlägesbrytarna	15

2. Symbol förklaring



Fara! Risk för personskada!

Varning! Risk för materiell skada!

Anvisning

Funktionskontroll

Hänvisning

3. Allmänna säkerhetsanvisningar

3.1 Målgrupp

Porten får endast monteras av fakkunnig personer.

Fakkunniga personer resp personer som är kvalificerade att montera porten har:

- kunskap om alla tillämpliga allmänna och speciella säkerhetsföreskrifter och om de gällande arbetarskyddsföreskrifterna,
- en utbildning om säkerhetsutrustningens användning,
- en utbildning om hur man använder både manuella verktyg och elverktyg,
- regelbundet deltagit i kurser som tillverkaren erbjuder.

Personer som är kvalificerade att ansluta påsticksautomatiken, styrningen och säkerhetsanordningarna har:

- kunskap om alla tillämpliga allmänna och speciella säkerhetsföreskrifter och om de gällande arbetarskyddsföreskrifterna,
- en utbildning om säkerhetsutrustningens användning,
- kunskap och alla faror och risker genom elektricitet,
- undervisats av en kvalificerad elfackman,
- regelbundet deltagit i kurser som tillverkaren erbjuder.

3.2 Garanti

Garantin för funktionen och säkerheten gäller endast om

- alla säkerhetsanvisningar och varningar beaktas,
- monteringen genomförs på fackmässigt sätt och i den ordningsföljd som beskrivs i monteringsanvisningen,
- endast original-Teckentrup tillbehör används,
- inga andra föremål monteras resp sätts fast på porten,
- om komponenterna som ingår i leveransen inte byggs om och om inställningarna inte förändras,
- de underhållsintervaller som anges följs,
- den som använder porten känner till och följer alla relevanta bruksanvisningar (för porten, maskineriet och säkerhetsanordningarna).

3.3 Allmänna säkerhetsanvisningar

Fara!

- Spärra farozonen med god marginal innan monteringen påbörjas.
- Se till att personer som inte är auktoriserade att montera porten inte har möjlighet att beträda farozonen.
- Observera att de behövs minst två personer för portens montering.
- Monteringen ska genomföras från en säker position (t ex från en speciell arbetsställning).
- Ritningar som eventuellt bifogas har alltid första prioritet.

3.4 Krav som ställs på uppställnings-/användningsplatsen

- Porten får endast monteras på golv som statiskt tillåter en sådan montering.
- Porten ska monteras på insidan.
- Det färdiga golvet ska vara jämnt och vågrätt.
- Väggarna på båda sidor om portöppningen ska ligga i linje.



4. Allmänt

4.1 Leveransomfattning

- Portpaket
- Tillbehörspaket
- Portautomatik (tillval)
- Portspecifik ritning

Detaljerade informationer, se packlistan.

4.2 Bilder

Bilderna visar en portautomatik som monteras till vänster på insidan.

Om den ska monteras till höger på insidan ska de olika arbetsmomenten utföras spegelvänt.

Med reservation för tekniska ändringar.

4.3 Kontrollmätning

Hänvisning:

Porten beställningsmått står på orderbekräftelsen eller på den portspecifika ritningen.

- Kontrollera att portens beställningsmått stämmer överens med situationen på plats.
- Kontrollera tillverkningstoleransen för alla komponenter innan du börjar med monteringen.

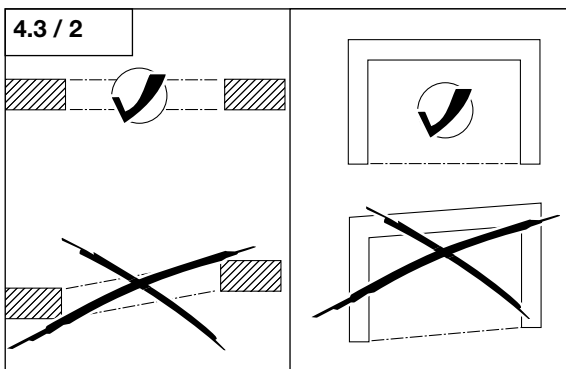
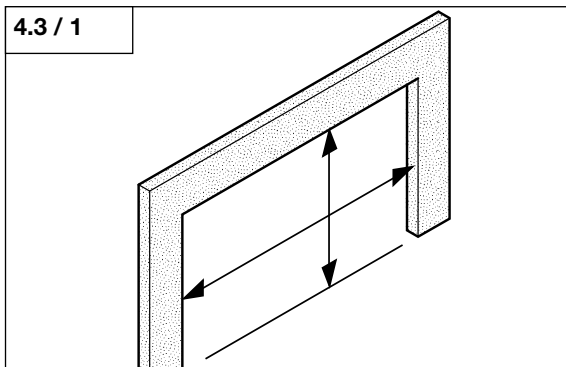
Anvisning:

För att kunna montera en port ska följande punkter stämma:

- Det färdiga golvet är jämnt och vågrätt.
- (Väggarna på montagesidan är i lod).
- Murarna på öppnings sidan ligger i linje

För information om tillåtna avvikelser vänligen kontakta tillverkaren innan du börjar med monteringen.

- Kontrollera fundamentet.



5. Montering

5.1 Förbered styrskenorna och konsolerna

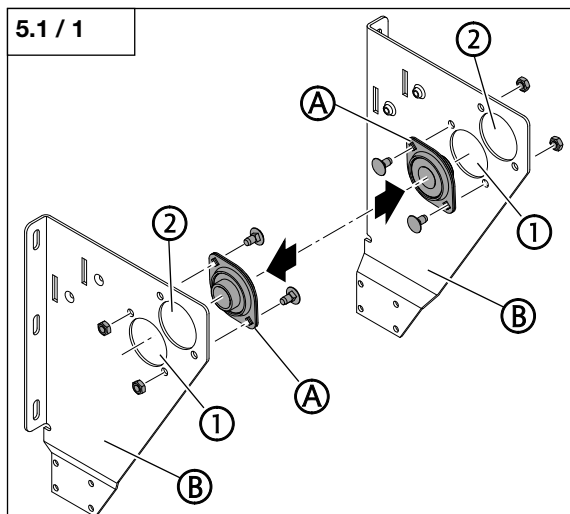


Anvisning:

Lagrens (A) position (1 / 2) på konsolen (B) ska stämma överens med den portspecifika ritningen.

- Smörj lagren (A) mellan lagerskålen med fett.
- Skruva fast lagren (A) på konsolen (B).

5.1 / 1

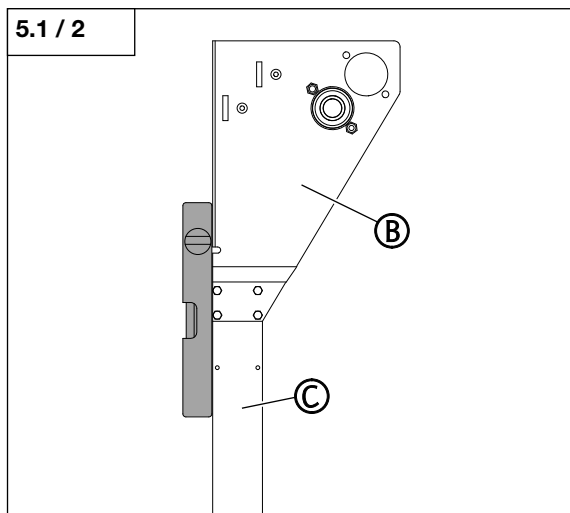


Anvisning:

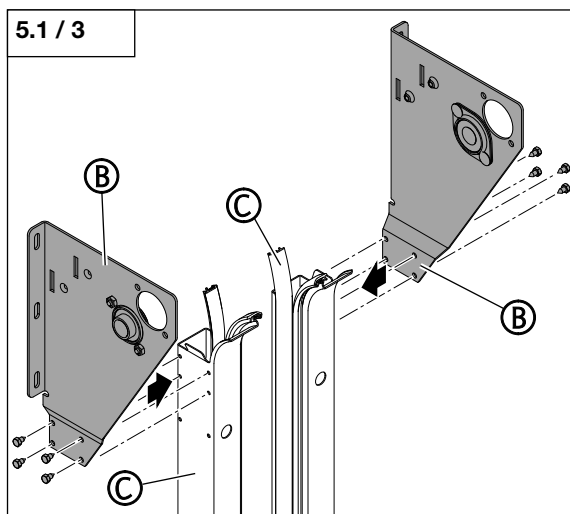
Konsolerna (B) och styrskenorna (C) ska ligga i linje.

- Skruva fast konsolerna (B) på styrskenorna (C).

5.1 / 2



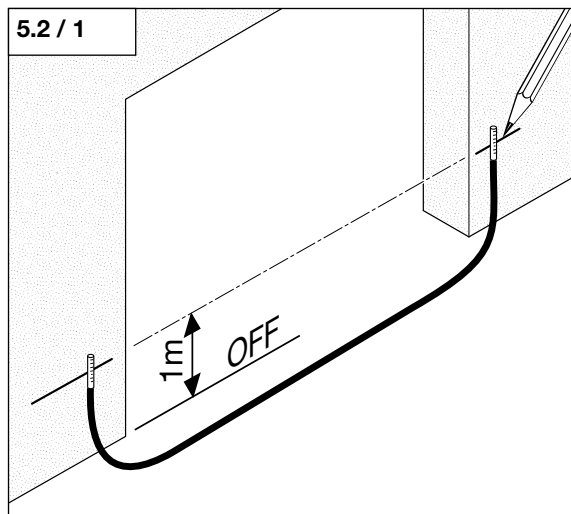
5.1 / 3



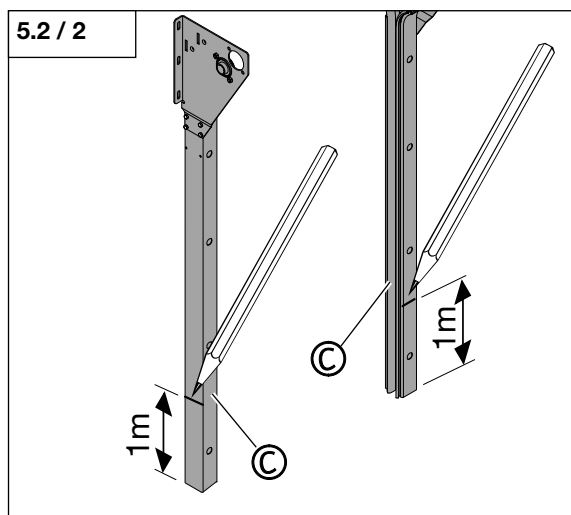
5. Montering

5.2 Rikta styrskenorna

- Markera metermåttet.
- Överför metermåttet på den andra sidan.



- Markera metermåttet på styrskenorna (C).



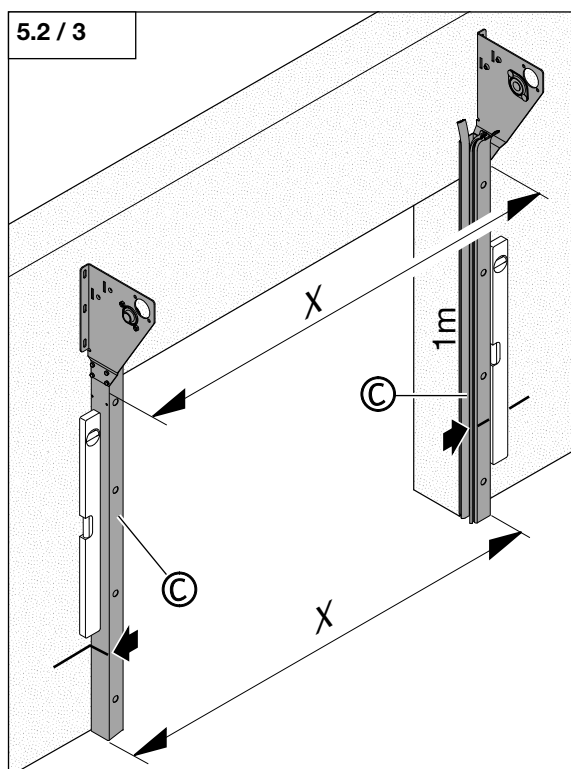
Anvisning:

För styrskenornas (C) korrekta riktning ska följande punkter stämma:

- Metermåttet stämmer överens.
- Styrskenorna (C) står lodrätt.
- Avståndet (X) uppe och nere vid styrskenorna (C) är identiskt.

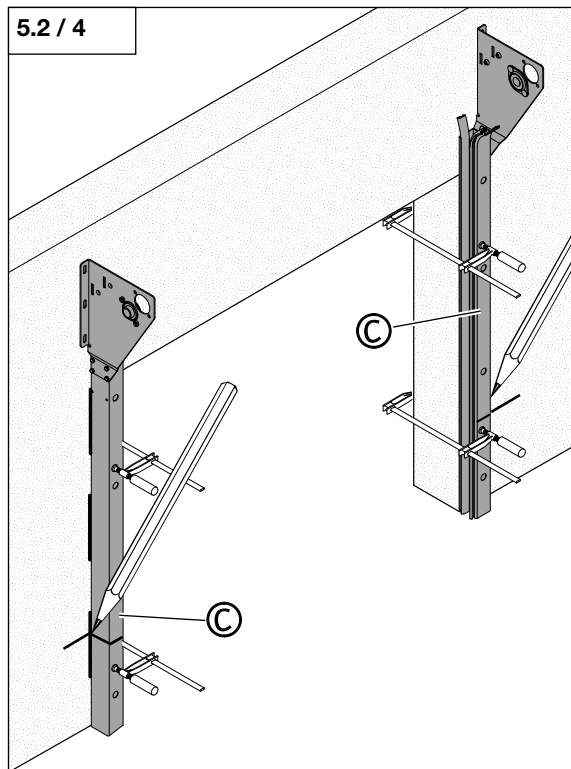
Måttet X står på den portspecifika ritningen.
X = Avstånd mätt ovanför styrskenan.

- Rikta styrskenorna (C).

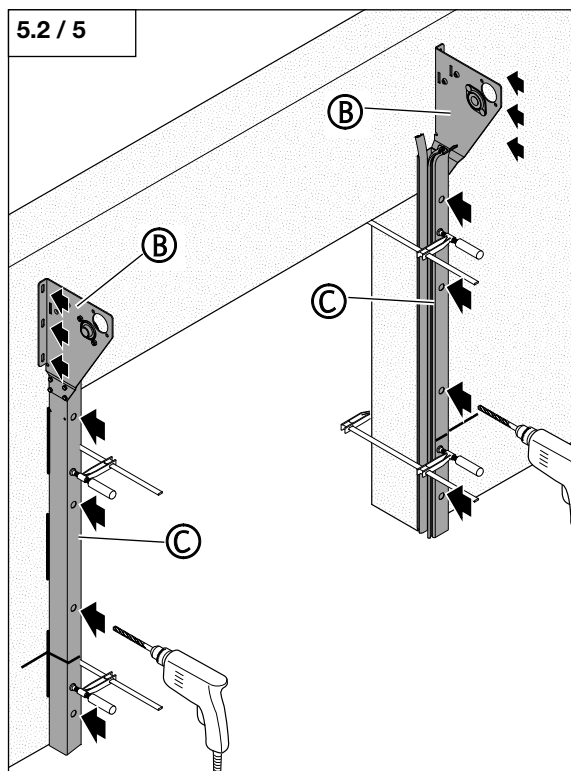


5. Montering

- Fixera positionen med skruvtvingar.
- Markera styrskenornas (C) lodräta position på väggen.



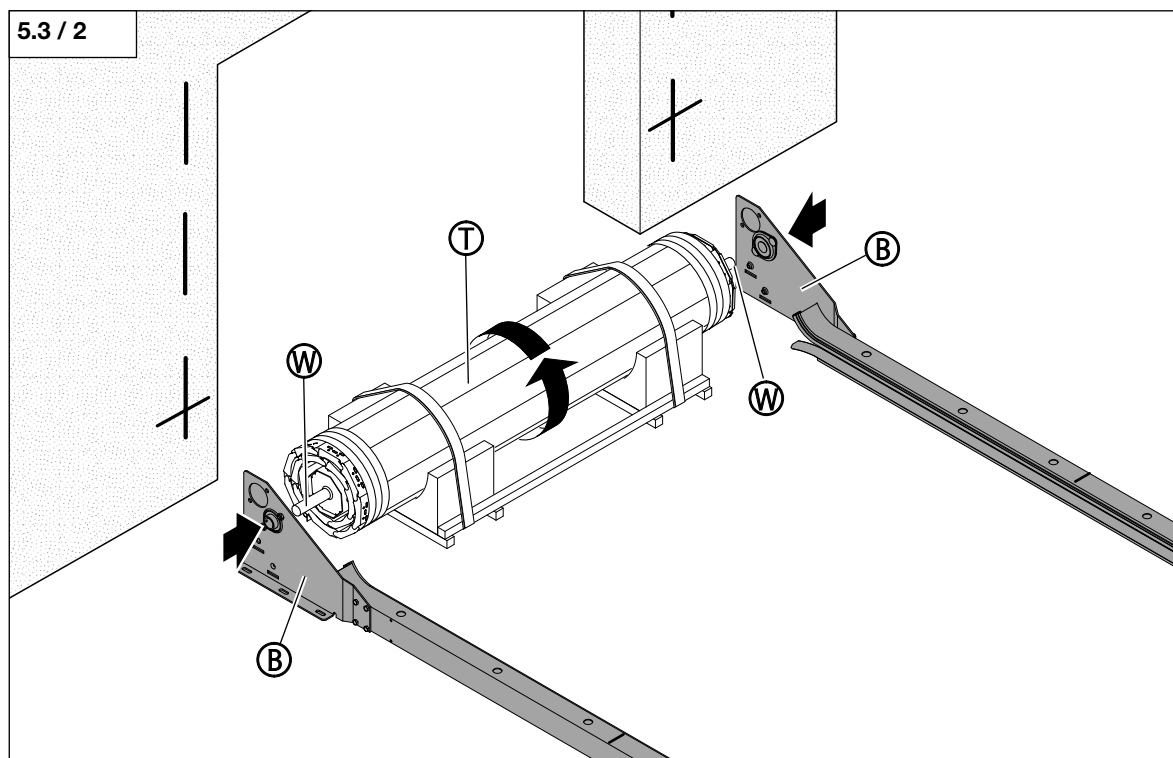
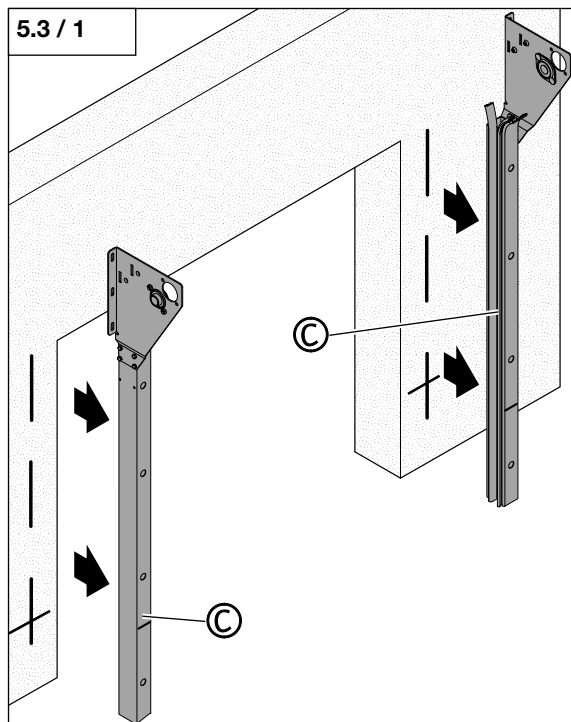
- Borra hål i väggen genom alla hål på styrskenorna (C).
- Borra hål i väggen genom alla hål på konsolerna (B).



5. Montering

5.3 Montera portmattan

- Ta bort skruvtvingarna.
- Ta bort styrskenorna (C) från väggen.



Anvisning:

Portmattan (T) ska placeras med avrullningsriktningen mot öppningen.

- Placera portmattan (T) framför öppningen.
- Skjut konsolerna (B) på axeltappen (W).



5. Montering

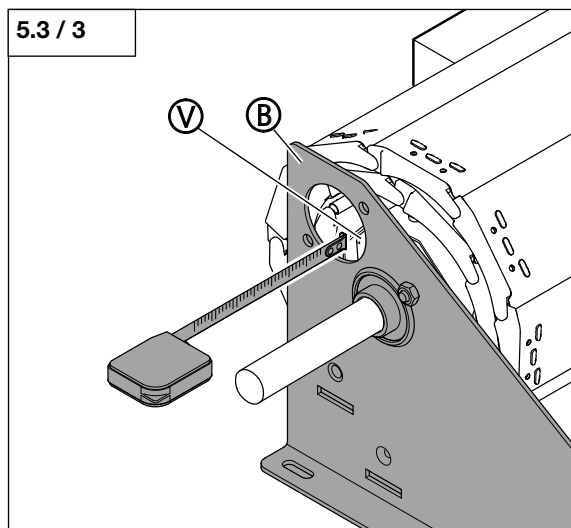


Anvisning:

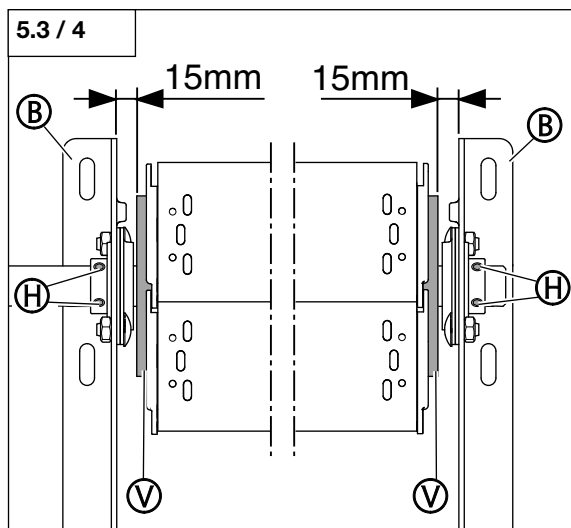
Konsolerna (B) ska riktas i förhållande till lindningsaxeln (V).
Avståndet mellan konsolens (B) insida och lindningsaxeln (V) ska vara 15 mm.

- Rikta konsolerna (B) i förhållande till lindningsaxeln (V).
- Fixera positionen med (arreteringskruvar) justeringskruv (H).

5.3 / 3



5.3 / 4



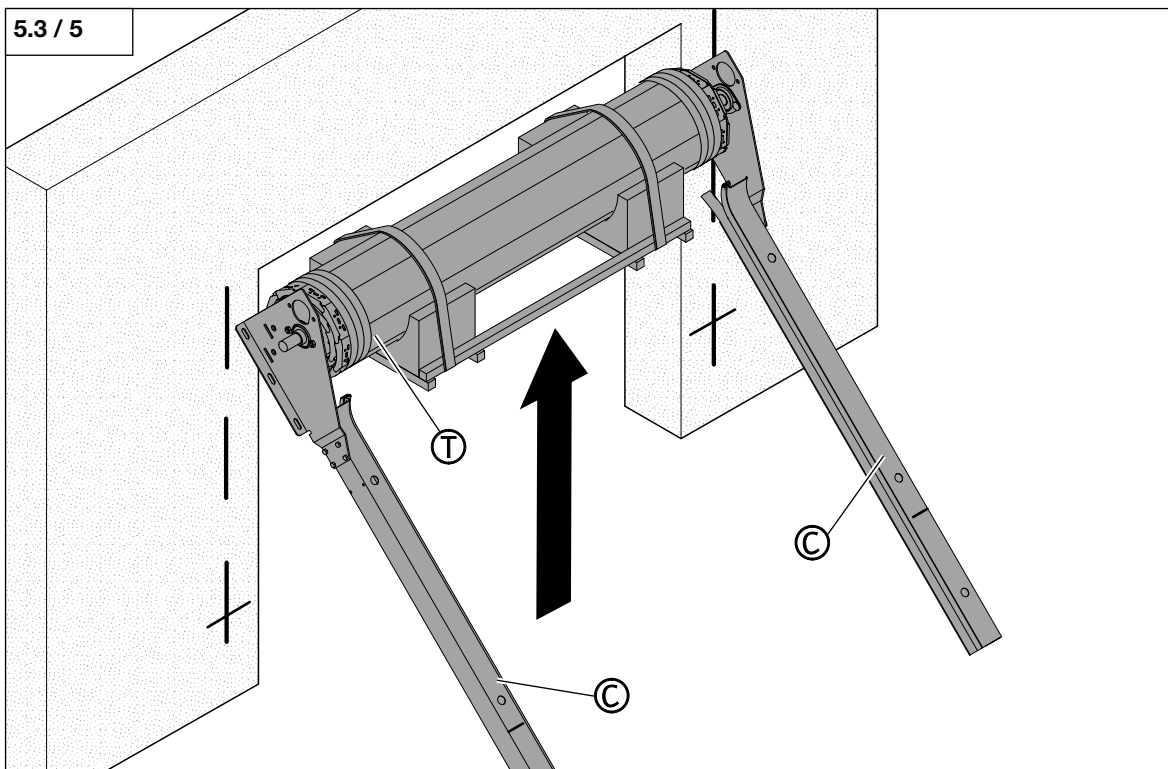
5. Montering



Fara!

För att förhindra att personer kan skada sig får inga personer uppehålla sig under portmattan (T) så länge som styrskenorna (C) inte har skruvats fast.

Portmattan (T) ska endast flyttas med ett lämpligt verktyg som är dimensionerad för portmattans (T) storlek och vikt.

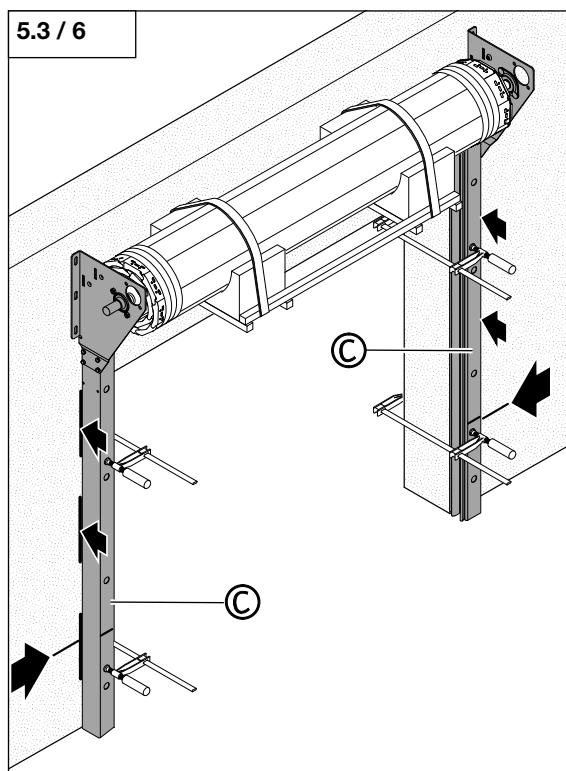


- Lyft upp portmattan (T) tillsammans med styrskenorna (C) över öppningen.

- Rikta styrskenorna (C) med hjälp av metermättet.

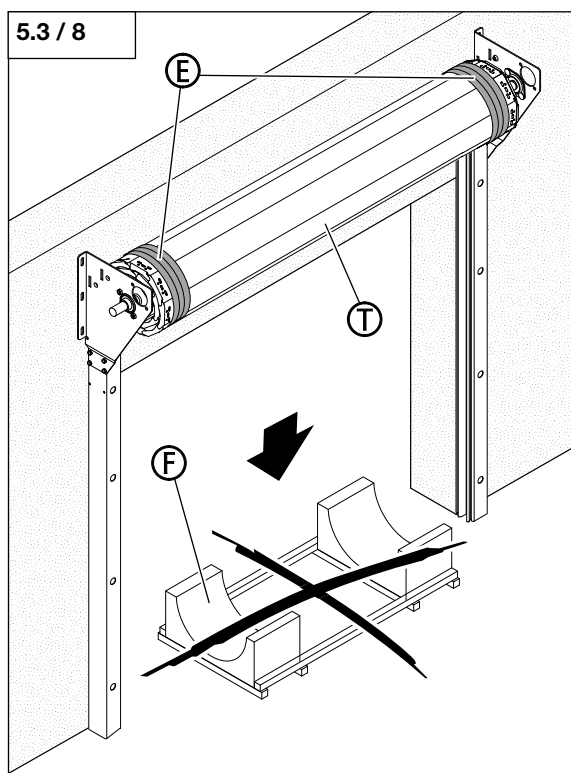
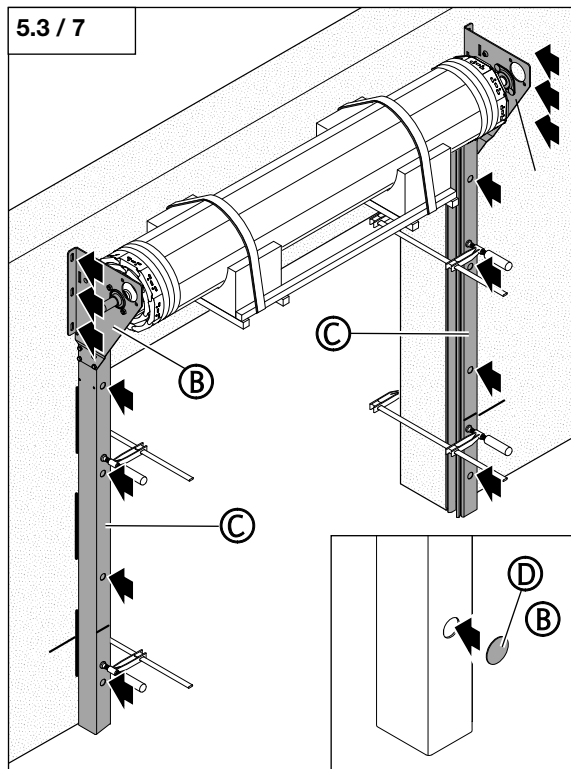
- Rikta styrskenorna (C) med hjälp av de lodräta markeringarna.

- Fixera styrskenorna (C) med skruvtvingar.



5. Montering

- Skruva fast styrskenan (C) på väggen på alla positioner.
- Skruva fast konsolerna (B) på väggen på alla positioner.
- Placera proppar (D) på alla borrhål på styrskenorna (C).



Fara!

För att förhindra att personer kan skada sig måste säkringen (E), som förhindrar att portmattan (T) kan rullas av oavsiktligt, vara kvar på portmattan (T).

- Ta bort allt förpackningsmaterial (F).
- Ta bort skruvtingarna.

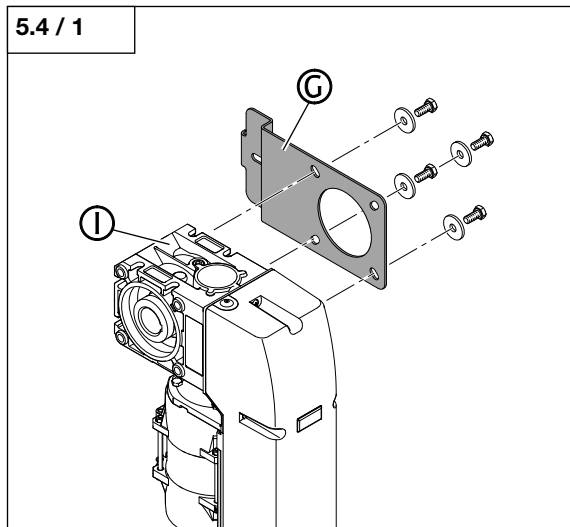


5. Montering

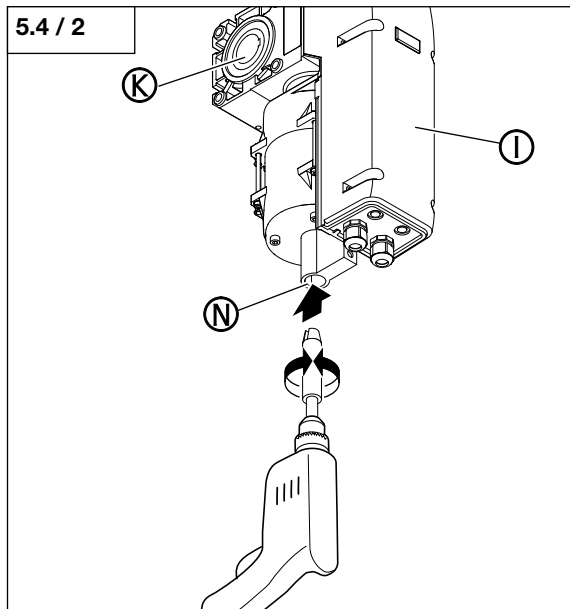
5.4 Montera portautomatiken

- Skruva fast vridmomentstödet (G) på portautomatiken (I).

5.4 / 1



5.4 / 2



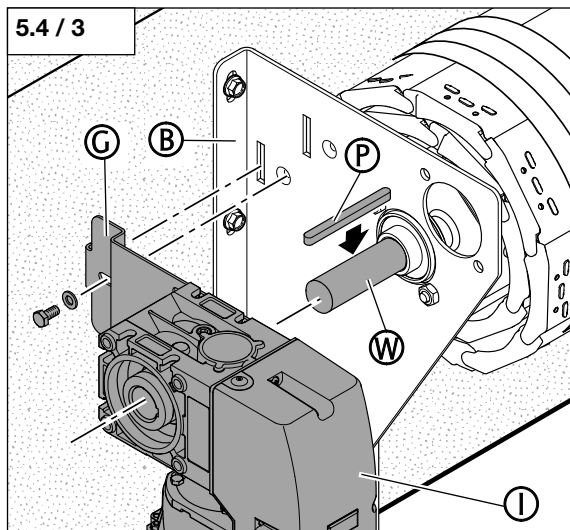
Anvisning:

För att kunna skjuta portautomatiken (I) på portmattans axeltapp måste axelns fästianordning (K) vridas i ett passande läge.

- Vrid axelns fästianordning (K) så länge med hjälp av nödmanövreringen (N), tills passkilens spår befinner sig i det passande läget.

- Skjut in passkilen (P) i spåret på axeltappen (W).
- Skjut portautomatiken (I) på axeltappen (W).
- Skruva fast vridmomentstödet (G) på konsolen (B).

5.4 / 3



5. Montering

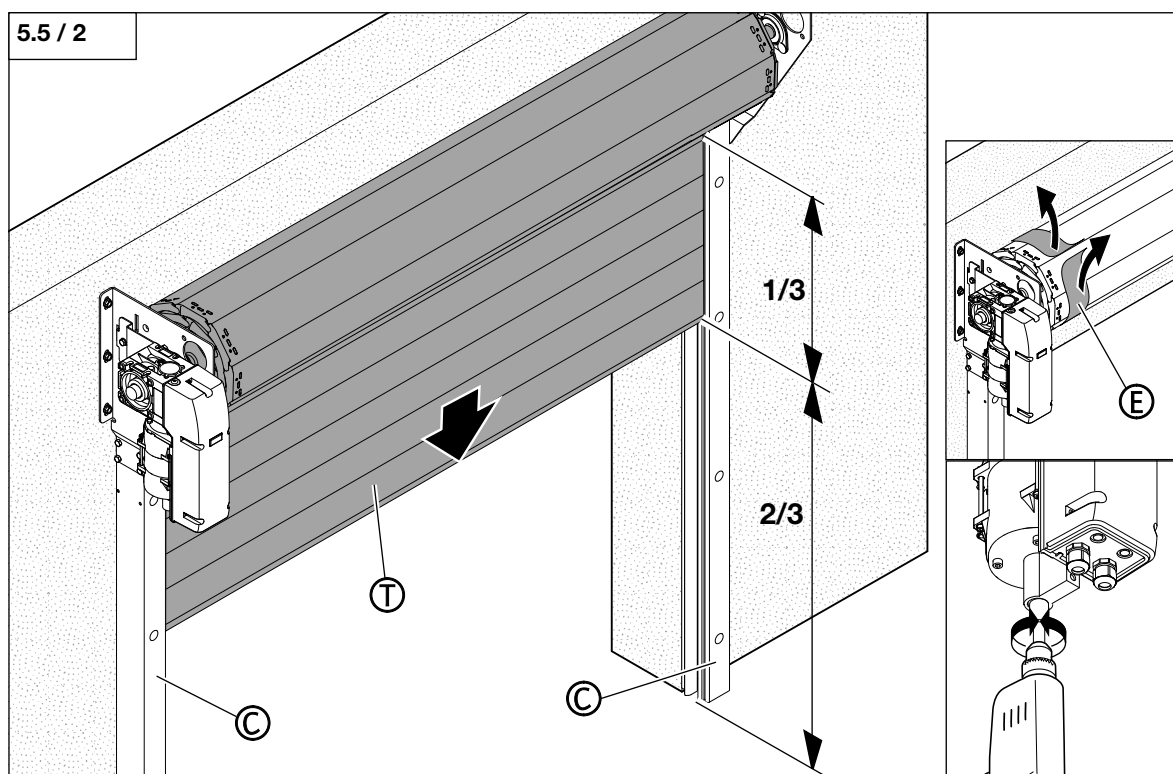
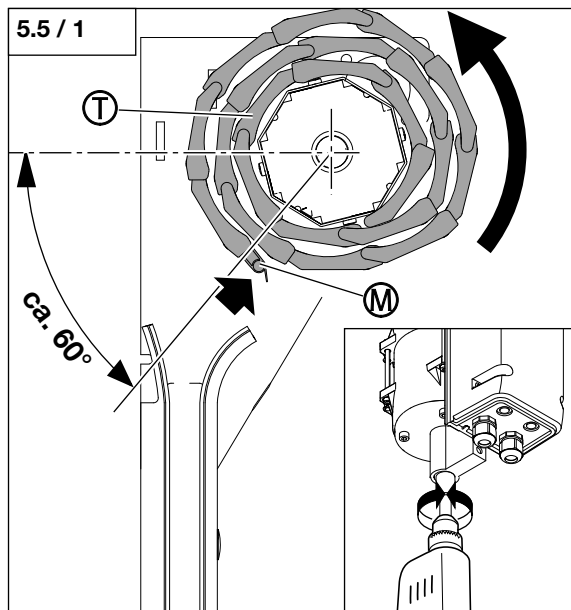


5.5 Sätta portmattan på plats

Fara!

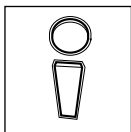
För att förhindra att portmattan (T) slår runt måste portens golvprofil (M) flyttas i den position som visas innan säkringen öppnas.

- Flytta portmattan (T) med nödmanövreringen till läget som visas.



- Ta bort säkringen (E) på portpansaret (T).
- För in portens lameller (T) i styrskenorna (C) med hjälp av nödmanövreringen.

5. Montering

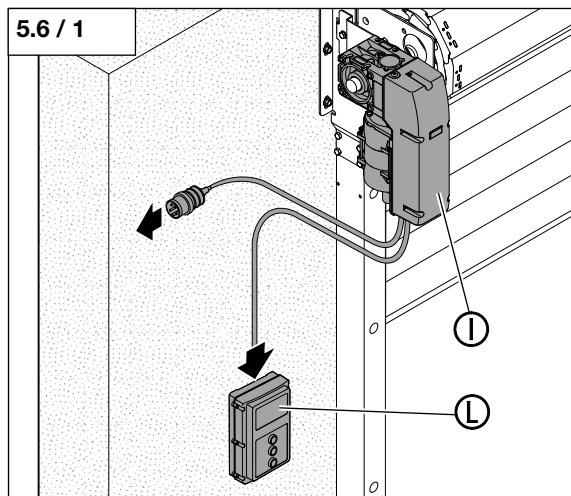


5.6 Ansluta portautomatiken

Hänvisning:

För anslutning av portautomatiken och styrningen ska anvisningarna för portautomatiken och styrningen beaktas.

- Anslut portautomatiken (I) till kommandocentralen / styrningen (L).
- Anslut alla säkerhetsanordningar som behövs.
- Anslut portautomatiken (I) till elnätet.



5.7 Ställa in ändlägesbrytarna

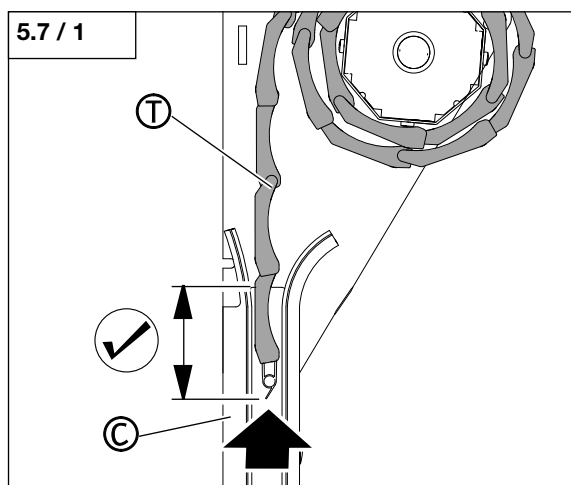
Hänvisning:

För inställning av ändlägesbrytarna ska anvisningarna för portautomatiken och styrningen beaktas.

Anvisning:

Ändläget ÖPPET ska ställas in så, att portens lameller (T) inte kan lämna styrskenorna (C).

- Ställ in ändläget ÖPPET.



Anvisning:

Ändläget STÄNGT ska ställas in så, att
- portens lameller (T) inte skjuts ihop och
- att portens golvprofil (M) inte trycks ihop.

- Ställ in ändläget STÄNGT.

